

## Induktive Sensoren DéTECTEURS inDUCTIFS Inductive sensors



### DW - A □ - 607/608 - M12

Durchmesser Diamètre Diameter	<b>M12</b>	Schaltabstand Portée Operating distance	<b>2 mm</b>	Einbau Montage Mounting	<b>bündig noyable embeddable</b>
-------------------------------------	------------	---	-------------	-------------------------------	--

#### 2-Draht UC Norm-Ausführung Gehäuse zylindrisch M12

Wichtigste Eigenschaften:

- Gehäuse zylindrisch M12, Länge 50 mm (Kabel) / 60 mm (Stecker), Material Messing verchromt
- Betriebsspannung 20 ... 265 VAC, 10 ... 320 VDC
- Ausgangsstrom 200 mA AC/DC
- Spannungsabfall 6 V, Leerlaufstrom 1 mA
- LED eingebaut
- Ungepolte 2-Draht-Ausführung, Schliesser und Öffner

#### Appareil 2-fils UC selon norme Boîtier cylindrique M12

Caractéristiques principales:

- Boîtier 50 mm (câble) / 60 mm (connecteur) de long, cylindrique M12, laiton chromé
- Tension de service 20 ... 265 VAC, 10 ... 320 VDC
- Courant à la sortie 200 mA AC/DC
- Chute de tension 6 V, courant hors-charge 1 mA
- LED incorporée
- 2-fils non polarisé, à fermeture et à ouverture

#### Standard 2-wire UC model Cylindrical housing M12

Main features:

- Housing length 50 mm (cable) / 60 mm (connector), cylindrical M12, chrome-plated brass
- Supply voltage 20 ... 265 VAC, 10 ... 320 VDC
- Output current 200 mA AC/DC
- Voltage drop 6 V, no-load supply current 1 mA
- LED built-in
- 2-wire non-polarized execution, N.O. and N.C.

#### Technische Daten:

(gemäss IEC 60947-5-2)

#### Caractéristiques techniques:

(selon CEI 60947-5-2)

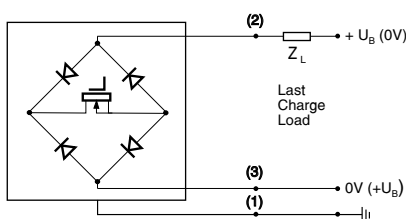
#### Technical data:

(according to IEC 60947-5-2)

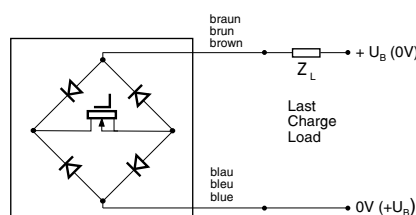
Bemessungsschaltabstand $s_n$	Portée nominale $s_n$	Rated operating distance $s_n$	2 mm
Hysteresis	Hystérèse	Hysteresis	< 20 % $s_r$
Normmessplatte	Cible normalisée	Standard target	12 x 12 x 1 mm
Wiederholgenauigkeit	Reproductibilité	Repeat accuracy	0,5 mm
Betriebsspannungsbereich $U_B$	Tension de service $U_B$	Supply voltage range $U_B$	20 ... 265 VAC / 10 ... 320 VDC
Ausgangsstrom	Courant de sortie	Output current	≤ 200 mA AC/DC
Stossstrom	Courant de surcharge	Surge current	≤ 2 A (≤ 20 msec, 5 Hz)
Spannungsabfall an Ausgängen	Chute de tension aux sorties	Output voltage drop	≤ 6,0 V bei / à / at 200 mA
Leerlaufstrom	Courant hors-charge	No-load supply current	≤ 1 mA
Kleinster Ausgangsstrom	Courant de sortie min.	Min. output current	≥ 2 mA
Schaltfrequenz	Fréquence de commutation	Switching frequency	≤ 25 Hz AC / ≤ 3000 Hz DC
Oszillatorfrequenz	Fréquence d'oscillateur	Oscillator frequency	350 kHz
Bereitschaftsverzögerung	Retard à la disponibilité	Time delay before availability	≤ 70 msec.
Anzeige-LED (gelb)	LED d'affichage (jaune)	Status LED (yellow)	eingebaut / intégrée / built-in
Umgebungstemperaturbereich $T_A$	Plage de température ambiante $T_A$	Ambient temperature range $T_A$	-25 ... + 70°C <sup>1</sup>
Temperaturdrift von $s_r$	Dérive en température de $s_r$	Temperature drift of $s_r$	≤ 10%
Induktionsschutz	Protection contre les tensions induites	Induction protection	eingebaut / intégrée / built-in
Schocken und Schwingen	Chocs et vibrations	Shocks and vibration	IEC 60947-5-2
Leitungslänge	Longueur du câble	Cable length	300 m max.
Gewicht (Kabel / Stecker)	Poids (câble / connecteur)	Weight (cable / connector)	93g / 28g
Schutzart	Indice de protection	Degree of protection	IP 67
EMV-Schutz:	Protection CEM:	EMC protection:	
IEC 60947-5-2 (7.2.3.1)	CEI 60947-5-2 (7.2.3.1)	IEC 60947-5-2 (7.2.3.1)	5 kV
IEC 61000-4-2	CEI 61000-4-2	IEC 61000-4-2	Level 2
IEC 61000-4-3	CEI 61000-4-3	IEC 61000-4-3	Level 3
IEC 61000-4-4	CEI 61000-4-4	IEC 61000-4-4	Level 3
Gehäusematerial	Matériau du boîtier	Housing material	Messing verchromt / laiton chromé / chrome-plated brass
Aktive Fläche	Face sensible	Sensing face	PBTP (Crastin)
Anschlusskabel (andere Längen auf Anfrage)	Câble de raccordement (autres longueurs sur demande)	Connection cable (other lengths on request)	PVC 2 x 0,34 mm <sup>2</sup> / 7 x 0,25 mm Ø / 2 m
Anschlussstecker	Connecteur	Connector	S 1/2"

<sup>1</sup>Maximum temperature according to UL: 70°C

#### Anschlussschemen / Schémas de raccordement / Wiring diagrams



Steckerausführung / Version connecteur / Connector version



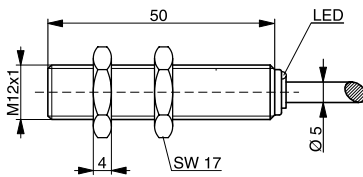
Kabelauführung / Version câble / Cable version

**Steckerbelegung (Sicht auf Gerät)**  
**Attribution des pins (vue sur appareil)**  
**Pin assignment (view onto device)**

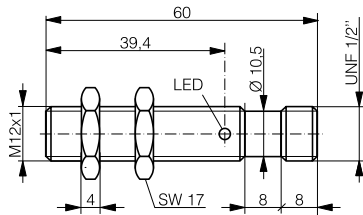


S 1/2"

### Abmessungen / Dimensions / Dimensions:

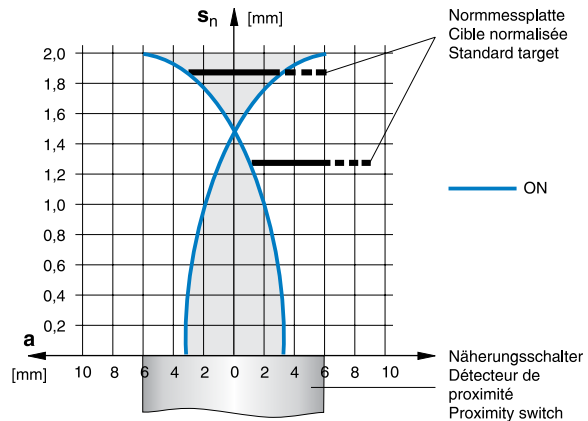


DW-AD-607/608-M12

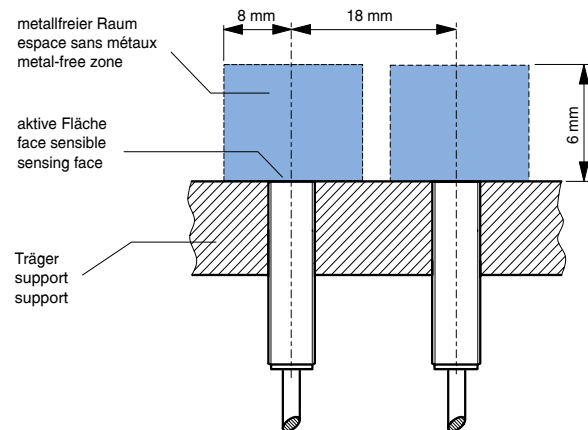


DW-AS-607/608-M12-069

### Ansprechkurve\* / Courbe de réponse\* / Response diagram\*:



### Einbau / Montage / Installation:



\* typische Werte / valeurs typiques / typical values

### Reduktionsfaktoren für Messplatte aus\* / Coefficients de réduction pour cible en\* / Correction factors for target of\*:

Stahl FE 360	1,0	Kupfer	0,23	Aluminium	0,27	Messing	0,40	Edelstahl V2A	0,78
Acier FE 360		cuivre		aluminium		laiton		acier INOX V2A	
Steel FE 360		copper		aluminum		brass		stainless steel V2A	

### Typenspektrum / Types disponibles / Available types:

Artikelnummer Numéro d'article Part number	Typenbezeichnung Désignation Part reference	Schaltung Polarité Polarity	Anschluss Raccordement Connection	Ausgang Sortie Output
220 820 845	DW-AD-607-M12	---	Kabel / câble / cable 2 m PVC	Schliesser / à fermeture / N.O.
220 820 851	DW-AS-607-M12-069	---	Stecker / connecteur / connector S 1/2"	Schliesser / à fermeture / N.O.
220 820 846	DW-AD-608-M12	---	Kabel / câble / cable 2 m PVC	Öffner / à ouverture / N.C.
220 820 852	DW-AS-608-M12-069	---	Stecker / connecteur / connector S 1/2"	Öffner / à ouverture / N.C.

Der Einsatz dieser Geräte in Anwendungen, wo die **Sicherheit von Personen** von deren Funktion abhängt, ist **unzulässig**. Änderungen und Liefermöglichkeiten vorbehalten. Ces détecteurs **ne peuvent être utilisés** dans des applications où la **protection** ou la **sécurité de personnes** est concernée. Sous réserve de modifications et de possibilités de livraison. These proximity switches **must not be used** in applications where the **safety of people** is dependent on their functioning. Terms of delivery and rights to change design reserved.